

Handling system Sorteertafel links>rechts, lengte aansluiting, 1000x715 mm

ARTIKEL _____

MODEL _____

NAAM _____

SIS _____

AIA _____



865484 (BHSTS10L)

Sorteertafel 1000x715 mm, L>R, lengte aansluiting, sorteerrek, afvalgat met afslagring

Omschrijving

Product Nr. _____

Sorteertafel van links naar rechts, met lengte aansluiting op de spoeltafel naar de afwasmachine. 60 mm hoog blad van roestvrijstaal AISI304 met driezijdig een blokprofiel voor korfgeleiding. Één korte zijde voorzien van een vlakke koppelrand voor het monteren van de sorteertafel aan de spoeltafel. In het blad een afvalgat met vlakke rubber afslagring. Boven de tafel een sorteerrek van roestvrijstalen buis 25x25 mm met roestvrijstalen blad, met een rondom lopende opstaande rand om lekken te voorkomen en met een centrale beugel zodat de afwaskorven naar twee zijden schuin geplaatst en omgekanteld kunnen worden. Poten van roestvrijstalen buis 40x40 mm met roestvrijstalen stelvoeten, hoogteverstelling +50/-50 mm. Onderregels aan drie zijden, zodat een afvalton of een bestek inweebak eenvoudig onder de tafel gereden kan worden.

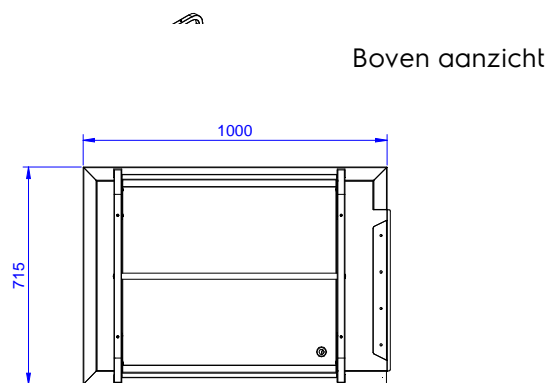
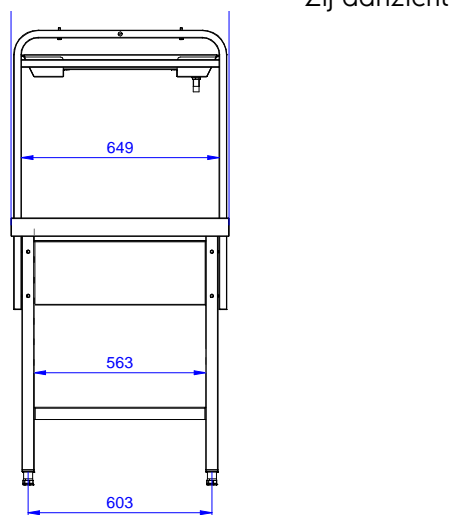
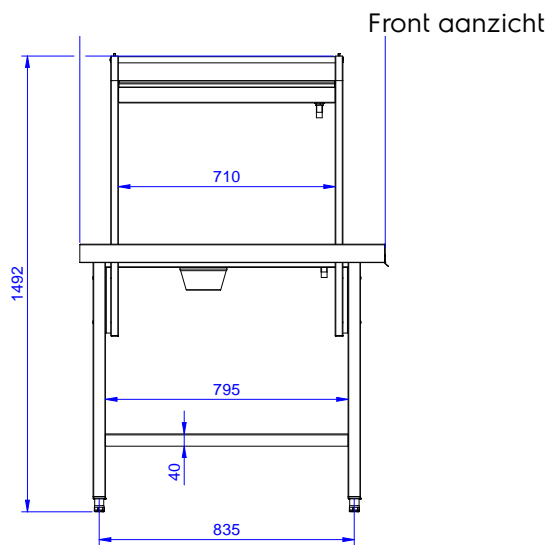
Goedkeuring _____

Uitvoering

- De sorteertafel moet gecombineerd worden met de tussenspoeltafel of de rollenbaan met diepe bak, aan de aanvoerzijde van de afwasmachine.
- De sorteertafel is uitgevoerd met een etagère en een afvalgat voor het afvoeren van voedselresten, voor afzet en sortering op één ruimtebesparende tafel.

Constructie

- Alle oppervlakken zijn glad en gepolijst uitgevoerd.
- Het bovenblad met rondom een opstaande rand, serviesgoed blijft daardoor stabiel op de tafel staan.
- Vervaardigd van roestvrijstaal AISI304 met poten van vierkante buis 40x40 mm.
- De sorteertafel is voorzien van een etagère voor schuine plaatsing van de afwaskorven, de afwaskorven kunnen zowel naar de bedieningszijde als naar de afwaszijde gekanteld kunnen worden.
- Aansluiting in lengte richting.
- Het blad is voorzien van een afvalgat met rubber afslagring.
- Als accessoire zijn leverbaar een dienbladrail, een bordenschraper, een bestekgoot voor geleiding van bestek naar een inweebbak en een extra tweede etagère voor afzet van borden of afwaskorven.



Algemene gegevens

Externe afmetingen, lengte 865484 (BHSTS10L)	1000 mm
Externe afmetingen, breedte	715 mm
Externe afmetingen, hoogte	1551 mm
Gewicht, netto	34 kg
Hoogte verstelling	-60/50 mm

Optionele accessoires

- BORDENSCHRAPER voor aanvoertafels PNC 855297
- EXTRA TWEEDE SORTEERREK, geplaatst op het standaard sorteerek, 1000 mm PNC 865375
- DIENBLADRAIL voor sorteertafel 1000 mm PNC 865379
- BESTEKGOOT voor montage aan dienbladrail PNC 865383
- VLOERBEVESTIGING voor 2 vierkante poten PNC 865386
- TUSSENTAFEL, verwijderbaar, voor plaatsing in brugopstelling zonder poten tussen twee sorteertafels, 800 mm PNC 865418
- TUSSENTAFEL, verwijderbaar, voor plaatsing in brugopstelling zonder poten tussen twee sorteertafels, afvalgat met afslagring, 800 mm PNC 865419